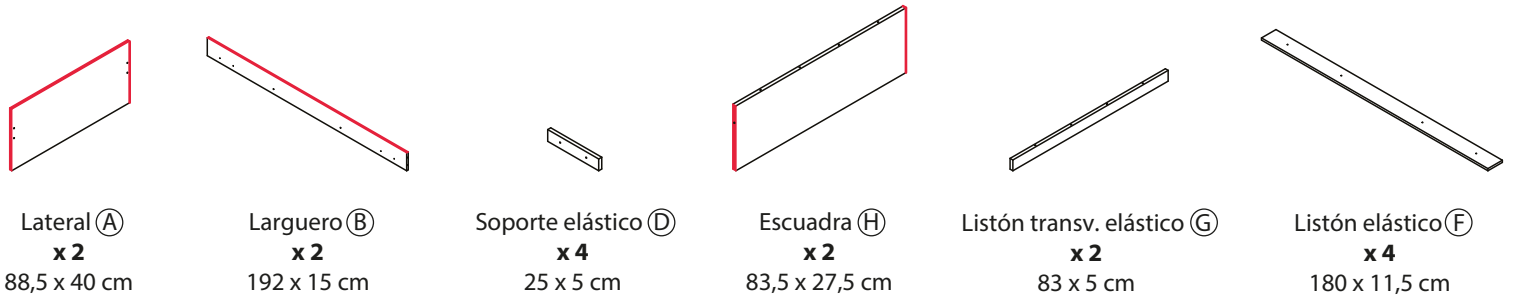


Cama - C20

1 Identifica las piezas

Las letras asignadas a cada pieza son una referencia para facilitar la identificación, también puedes medir cada una de las piezas y observar los **filos** para colocarlas en la posición correcta.

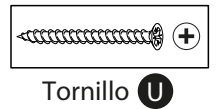
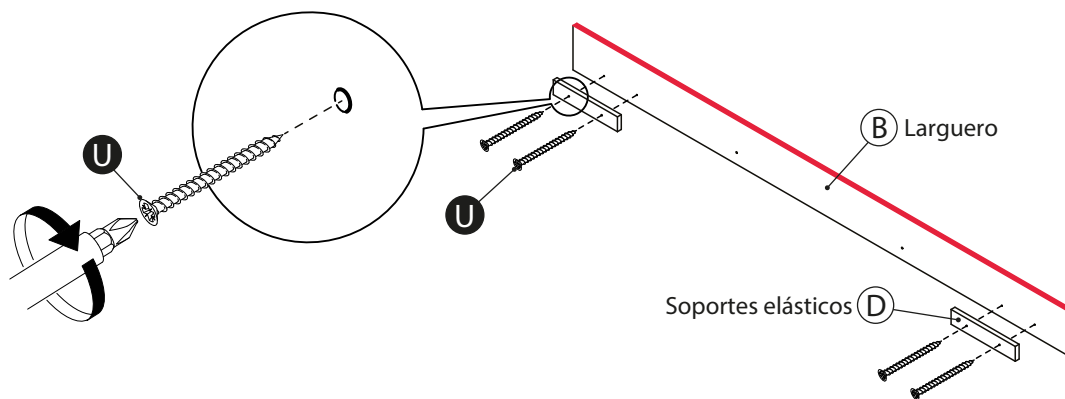


2 Identifica los herrajes



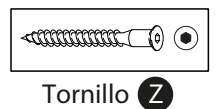
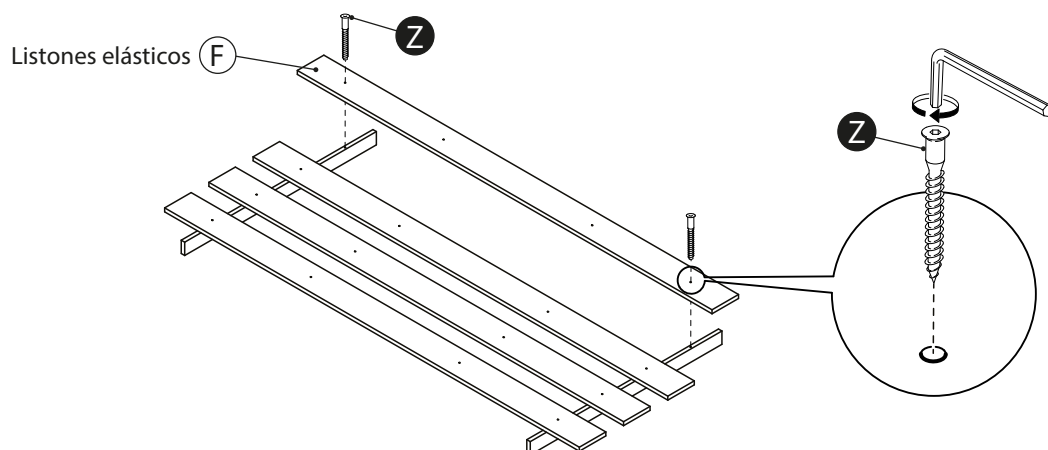
3 Fijación de soportes elásticos a largueros

Fija dos soportes elásticos (D) a cada larguero (B) utilizando los tornillos autoperforantes (U).



4 Armado de conjunto elástico

Fija los cuatro listones elásticos (F) a los dos listones transversales elásticos (G) mediante los tornillos (Z) utilizando la llave Allen.



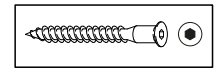
Cama - C20



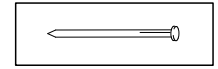
línea ORIGINAL

5 Armado de estructura y colocación de patines

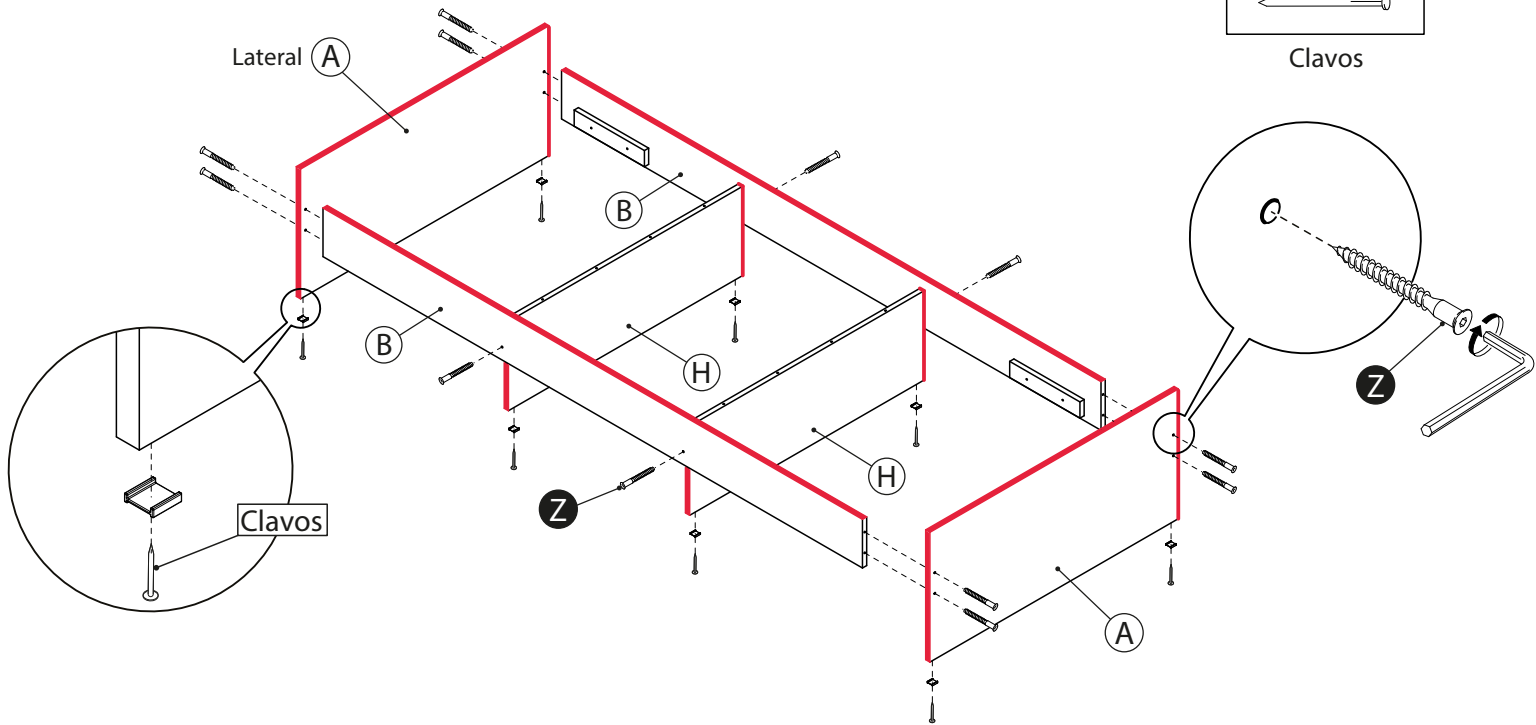
Toma ambos laterales (A) y escuadras (H) y fíjalas a los largueros (B) mediante los tornillos (Z) utilizando la llave Allen como indica el gráfico. Una vez armada la estructura coloca los patines antideslizantes en la base de los laterales (A) y la escuadras (H) mediante los clavos utilizando un martillo.



Tornillo (Z)

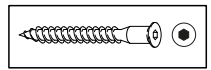


Clavos



6 Fijación de conjunto elástico a estructura

Fija los listones elásticos (F) del conjunto elástico armado en el paso 4 sobre las escuadras (H) armadas en la estructura del paso 5 mediante los tornillos (Z) utilizando la llave Allen, de forma tal que los listones transversales elásticos (G) apoyen sobre los soportes elásticos (D).



Tornillo (Z)

