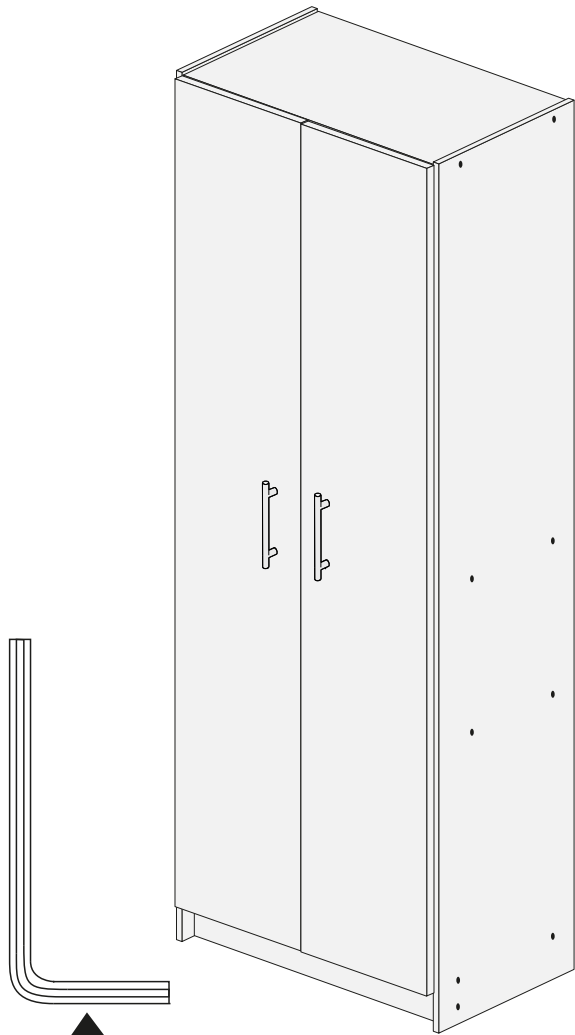
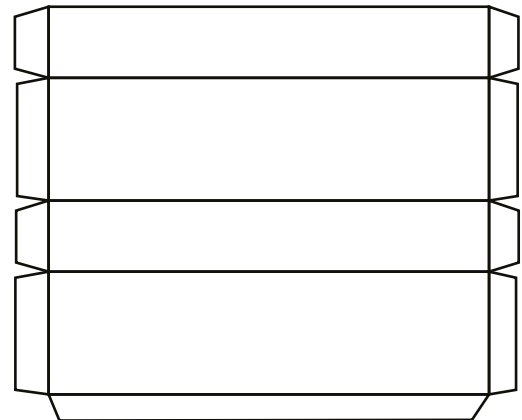
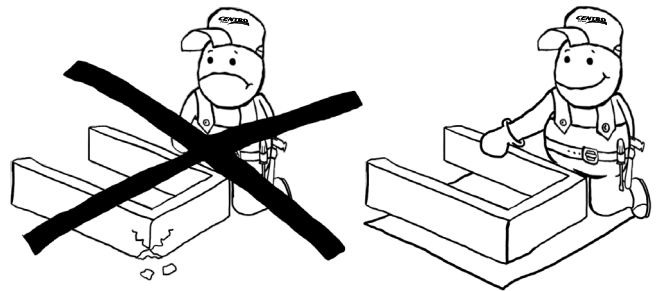


Despensero Doble Maxi - DIS4

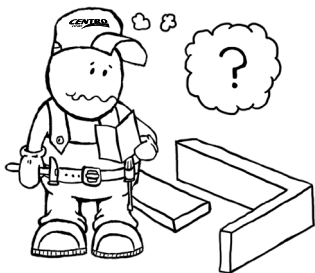


¡Antes de empezar!

Te sugerimos que uses la caja del mueble como superficie de apoyo para armarlo sobre ella.



¡Te regalamos la llave Allen!



Centro de
asesoramiento
0810 - 888 - 2302



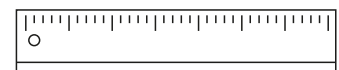
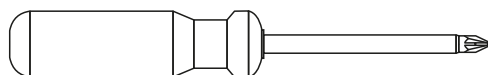
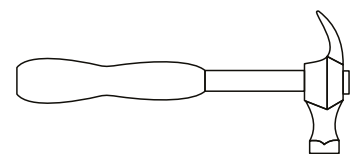
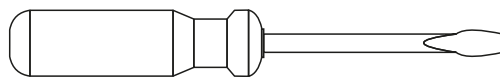
Escanea el código



Shhh...es un video
que te ayudará
a armar el mueble.



Seria bueno que tengas a mano las siguientes herramientas antes de comenzar el desafío.



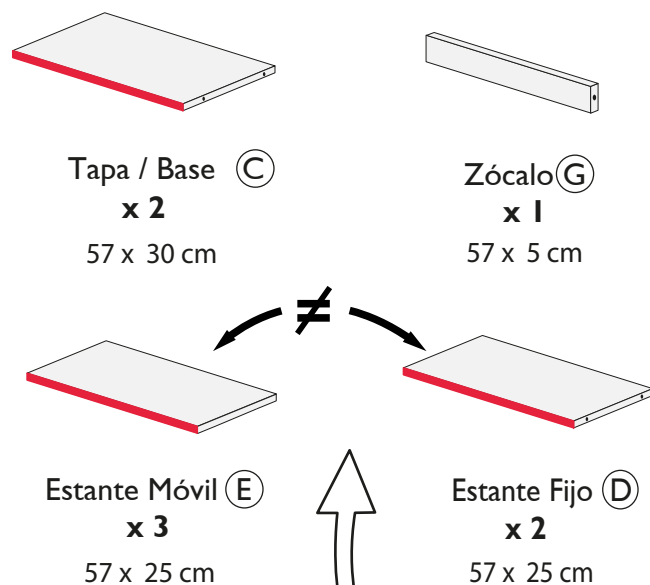
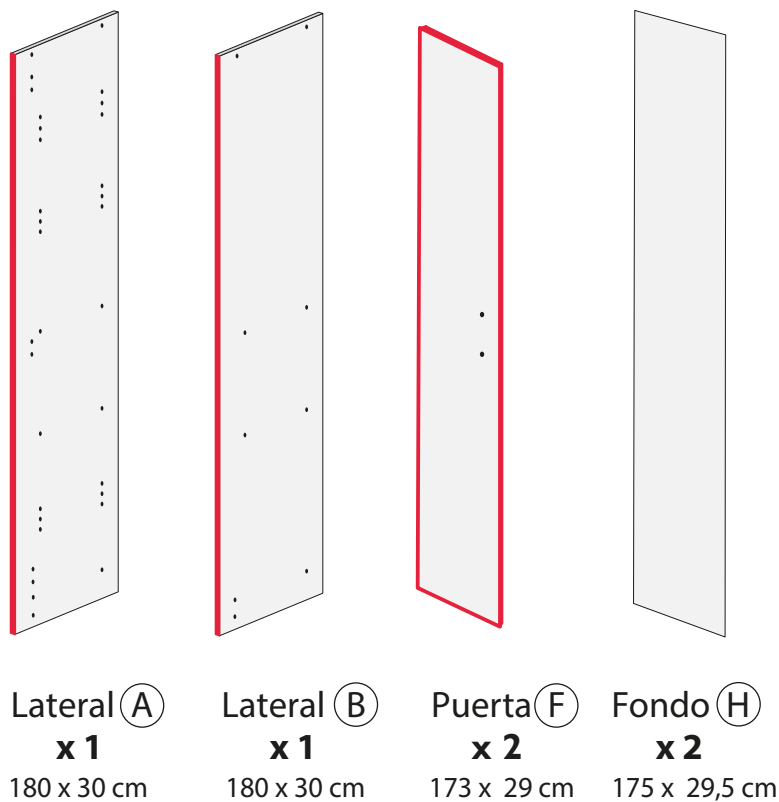
Despensero Doble Maxi - DIS4



línea ORIGINAL

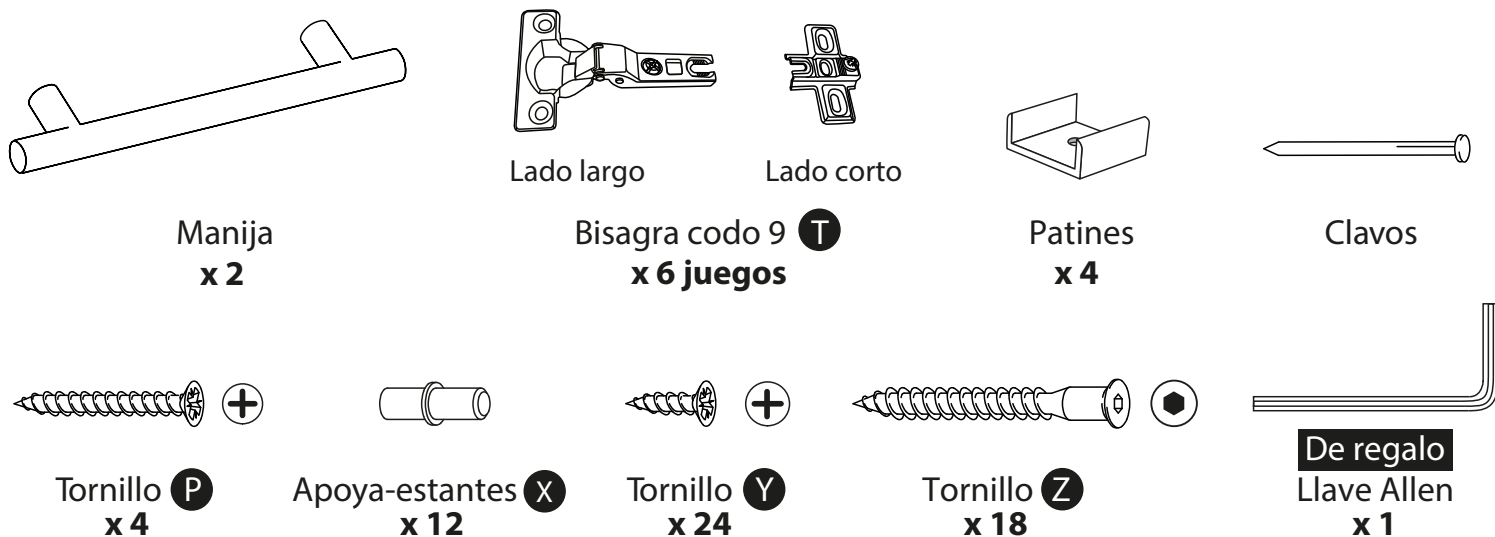
1 Identifica las piezas

Quizas te ayude medir las piezas, ¡por eso te enviamos las medidas de cada una!
Además verificá los **cantos revestidos** de las piezas para colocarlas en la posición correcta.



¡Cuidado! El estante **D** tiene perforaciones en los laterales y el estante **E** no.

2 Identifica los herrajes



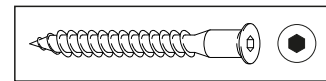
Despensero Doble Maxi - DIS4



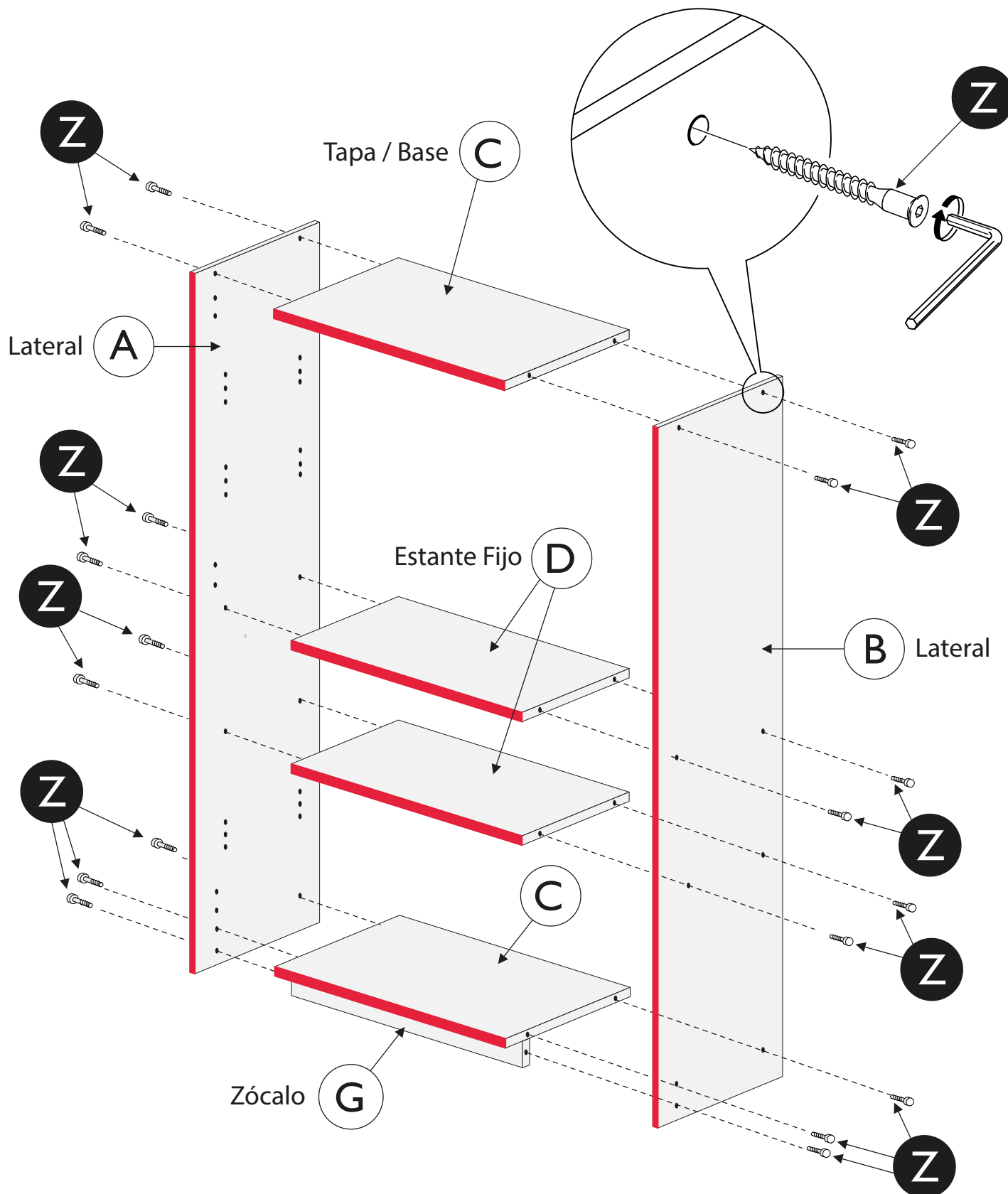
línea ORIGINAL

3 Armado de estructura principal

En este paso solo necesitas la **Llave Allen** y los tornillos **Z**.
Con ellos fijaras las piezas **C**, **D** y **G** al lateral **A** y **B**.



Tornillo **Z**



Despensero Doble Maxi - DIS4

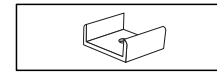


línea ORIGINAL

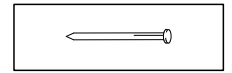
4 Colocación de fondos y patines

Usa un martillo y los **clavos** para fijar los fondos **H** en la parte de atrás del mueble.

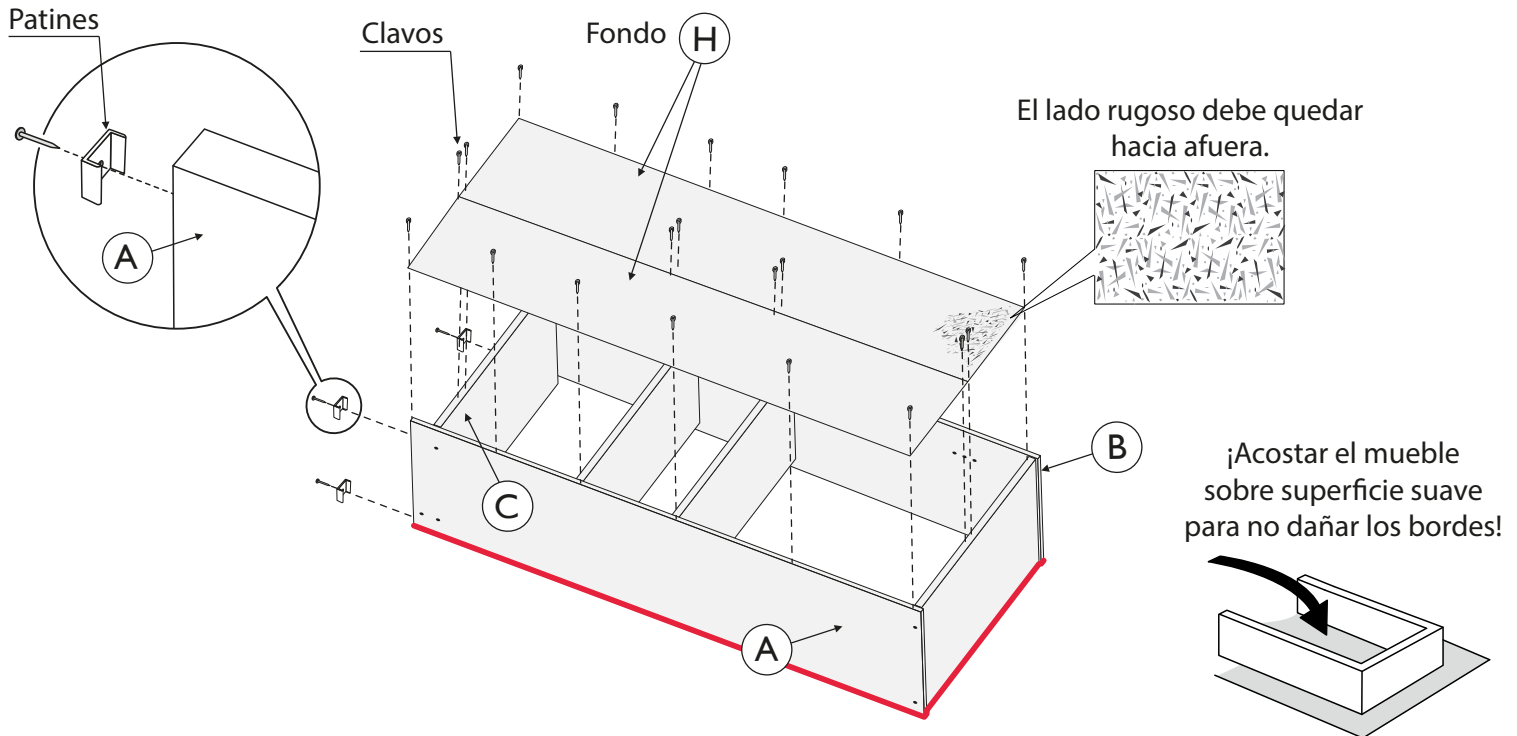
Luego coloca los 4 **Patines** sobre la base de los laterales **A** y **B** usando los **clavos**.



Patines

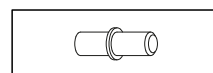


Clavos

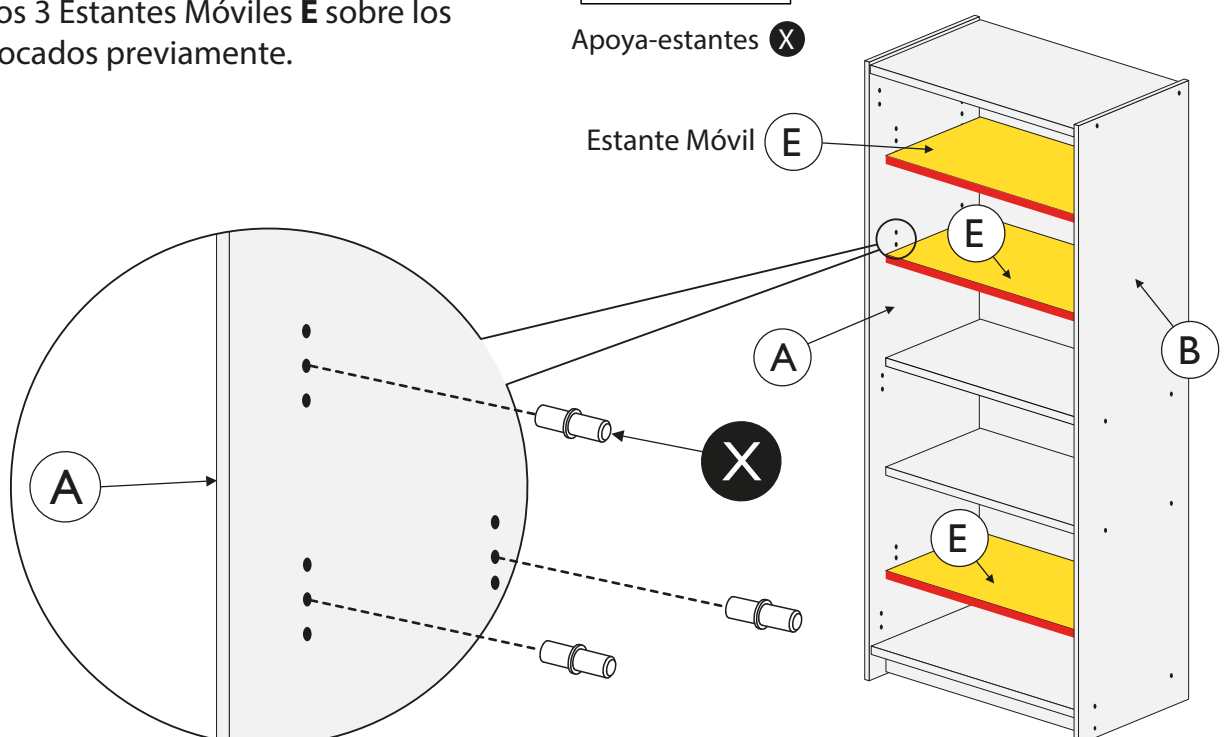


5 Colocación de estantes móviles

Coloca los Apoya estantes **X** en los orificios que mejor se adapten al uso que vas a darle al mueble. Luego apoya los 3 Estantes Móviles **E** sobre los soportes **X** colocados previamente.

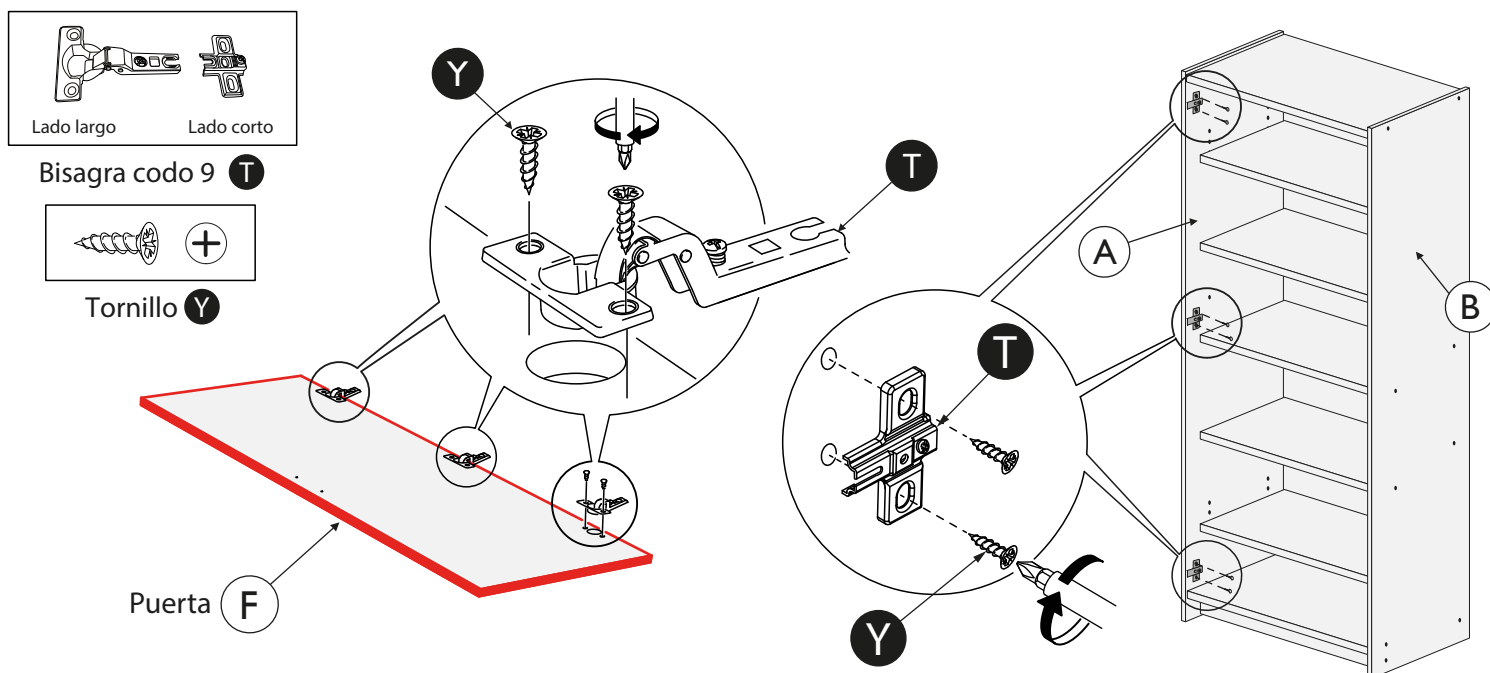


Apoya-estantes **X**



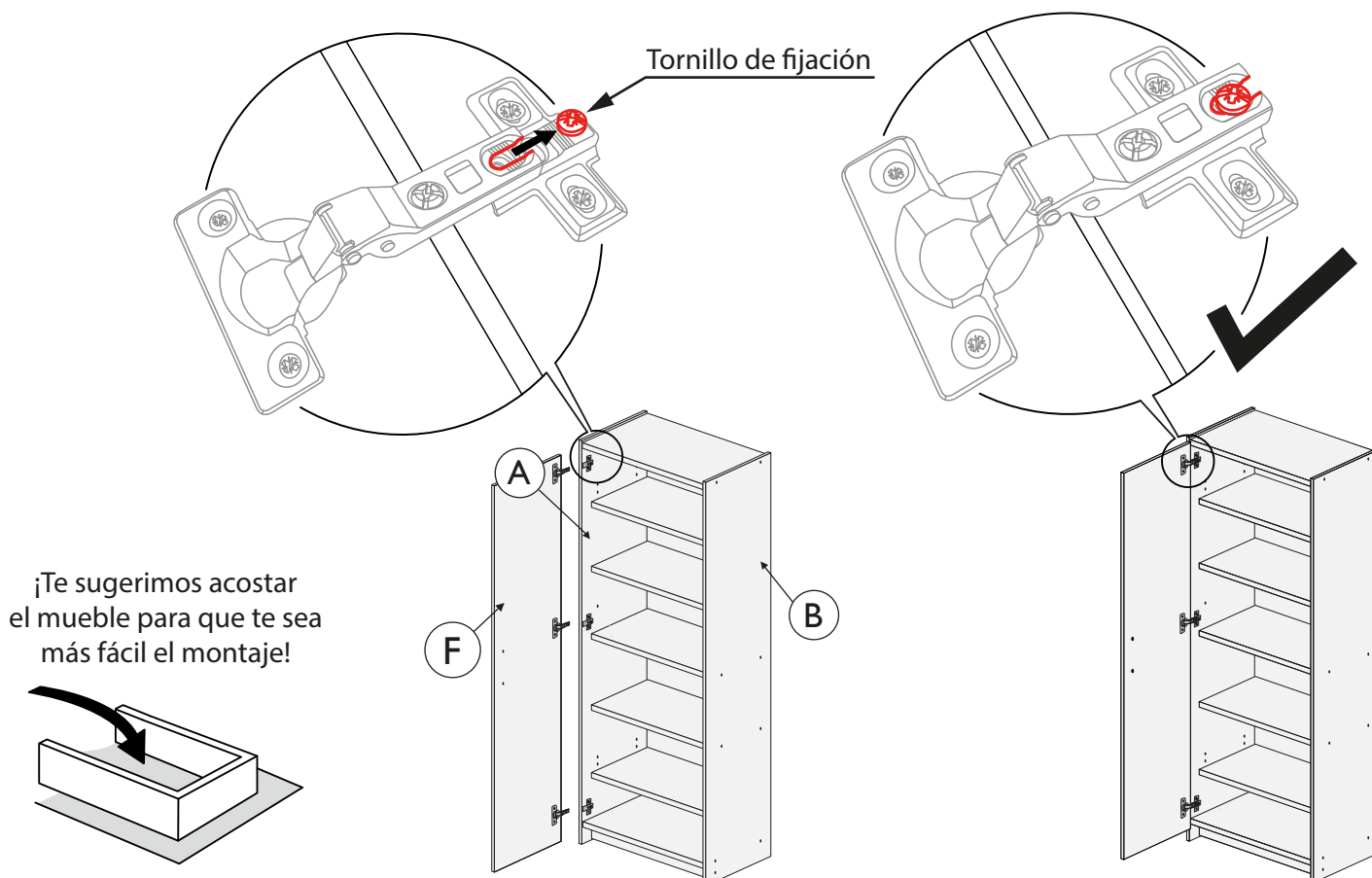
6 Colocación de bisagras sobre puertas y laterales

Atornilla las bisagras **T** con los Tornillos autoperforantes **Y**. Verifica que el **lado largo** se coloca sobre la puerta **F** y el **lado corto** sobre los laterales **A** y **B**.



7 Montaje de puertas sobre ambos laterales

Debes hacer coincidir la **ranura** del **lado largo** con el **tornillo de fijación** del **lado corto** como indica el gráfico.



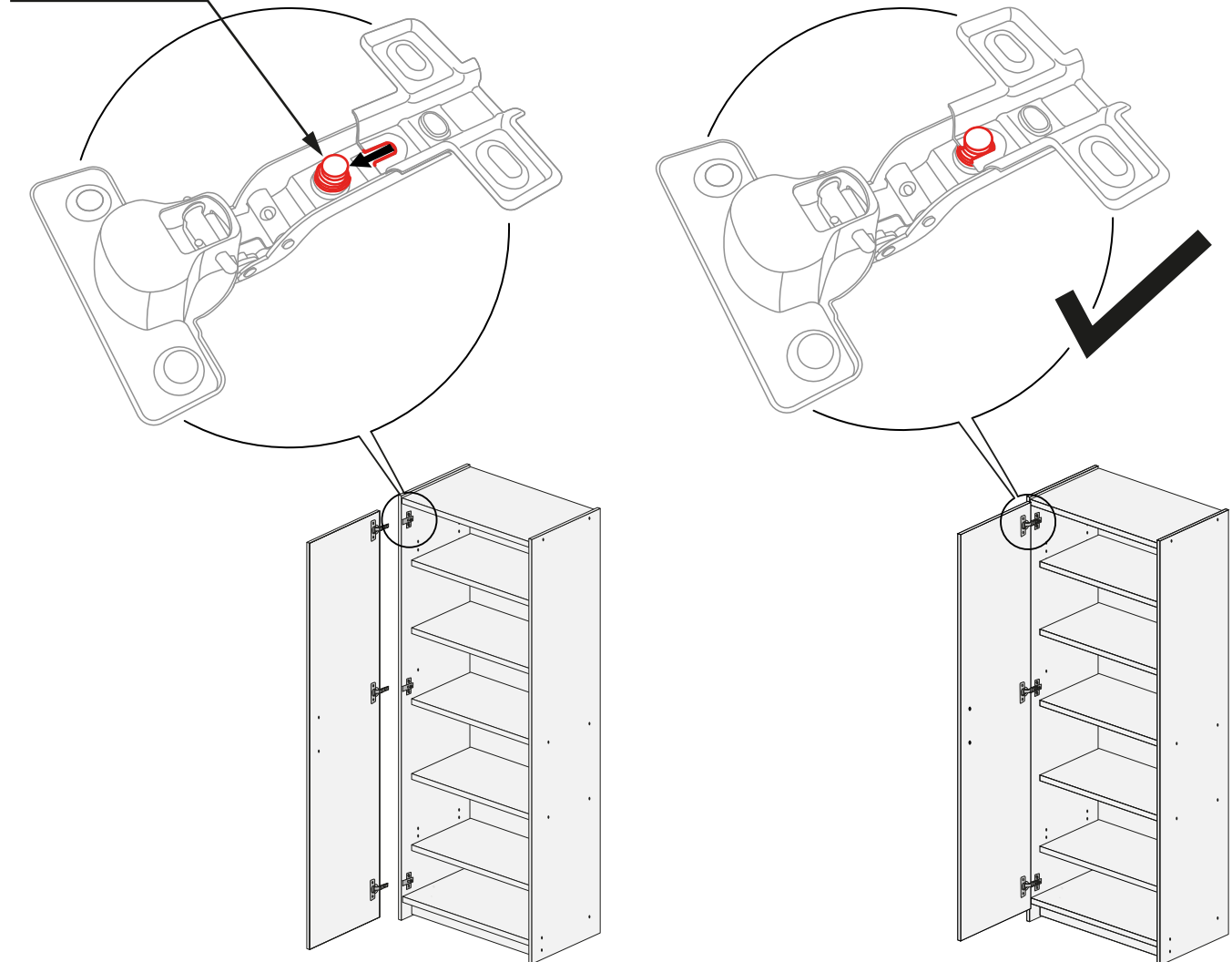
Despensero Doble Maxi - DIS4



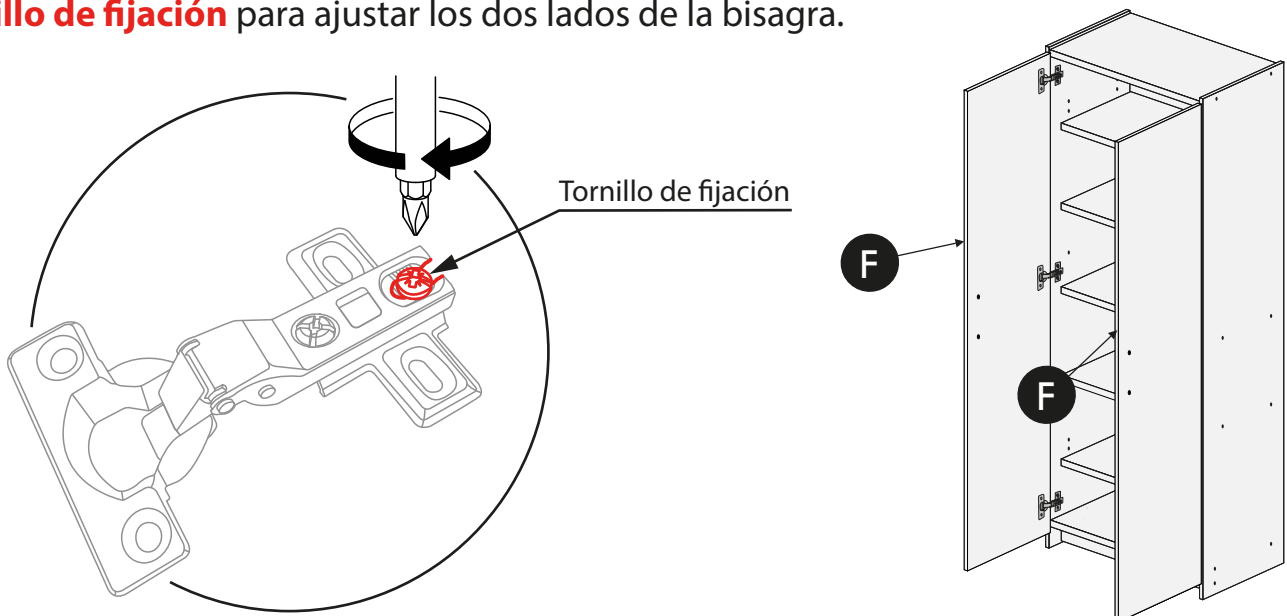
línea ORIGINAL

Así mismo, en la parte posterior de la bisagra, el **lado corto** debe ingresar en el **tornillo balancín** del **lado largo**.

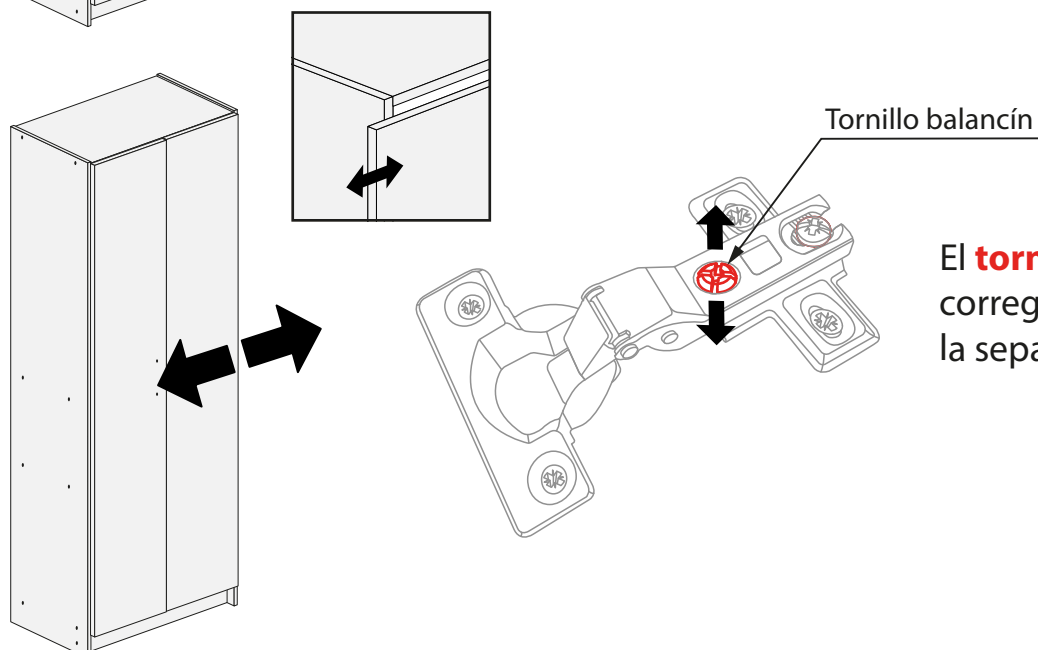
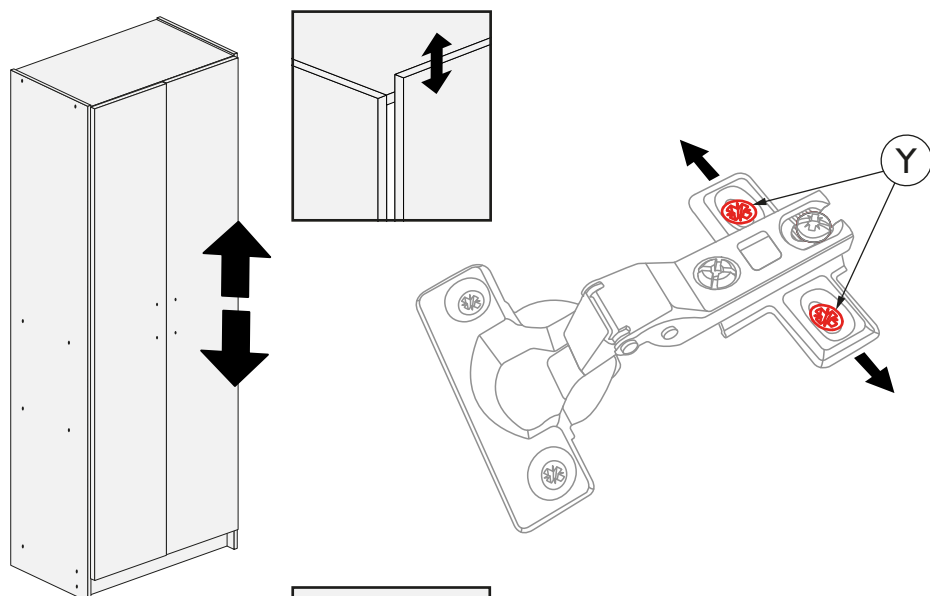
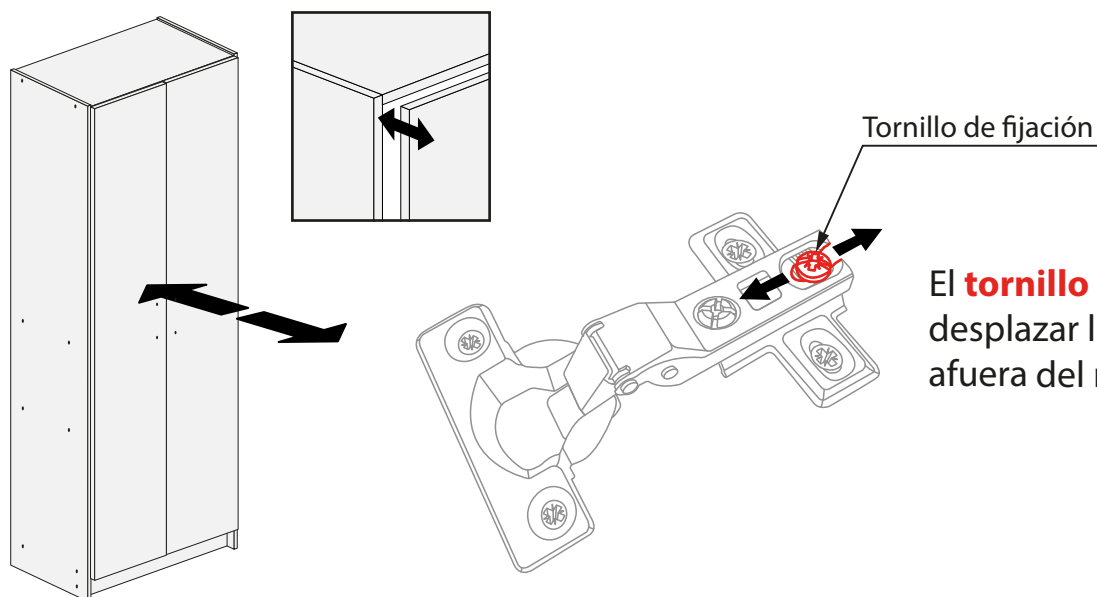
Tornillo balancín



Una vez que ambas partes coincidan ajustá el **tornillo de fijación** para ajustar los dos lados de la bisagra.



8 Regulación de puertas.

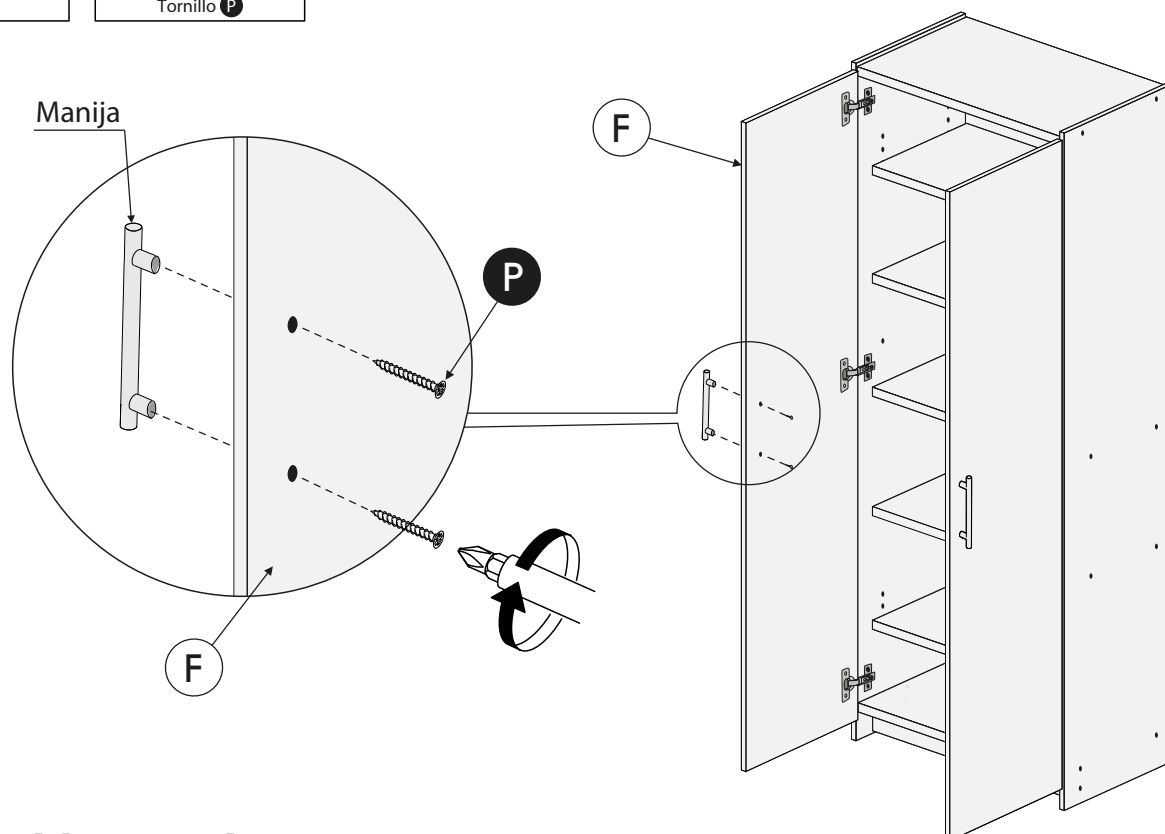
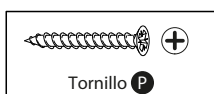
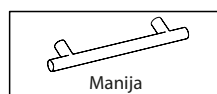


Despensero Doble Maxi - DIS4



9 Colocación de manijas.

Atornille las **manijas** sobre ambas puertas **F** utilizando los tornillos **P**.



10 Mueble armado.

¡Lo lograste! ¡Sacate una foto junto al mueble armado y arrobanos en instagram a **@centroestant** para mostrarnos como te quedó!

